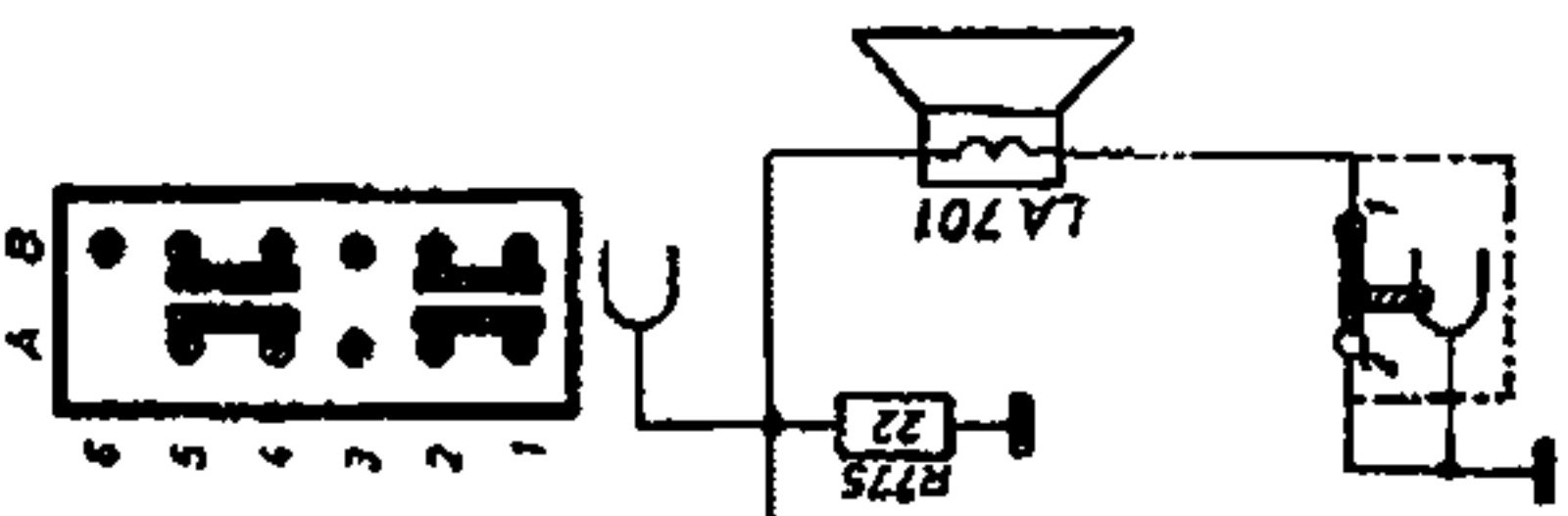


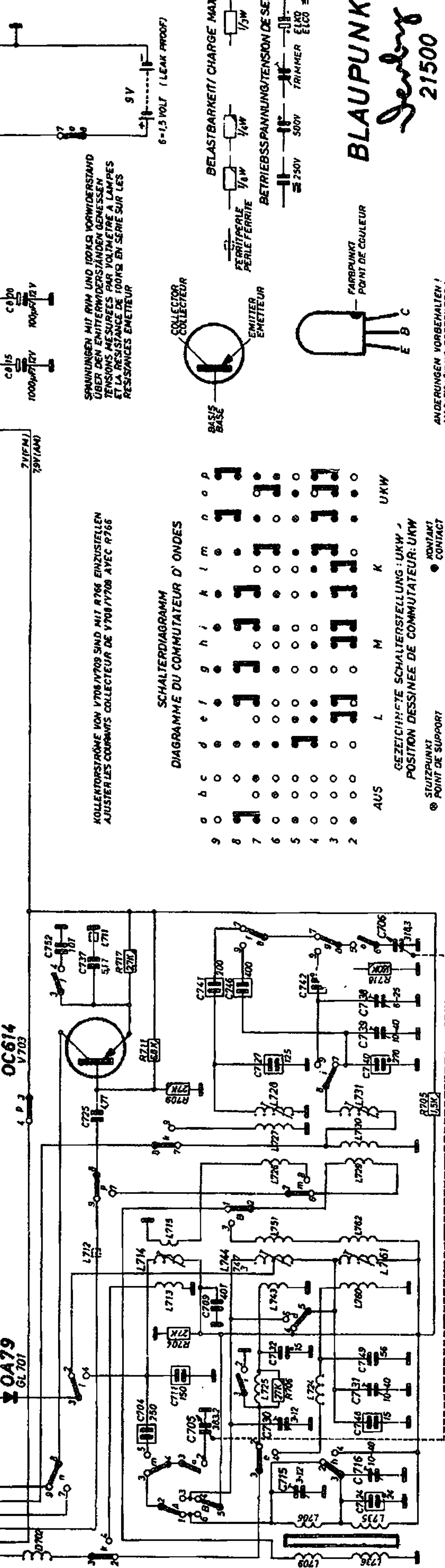
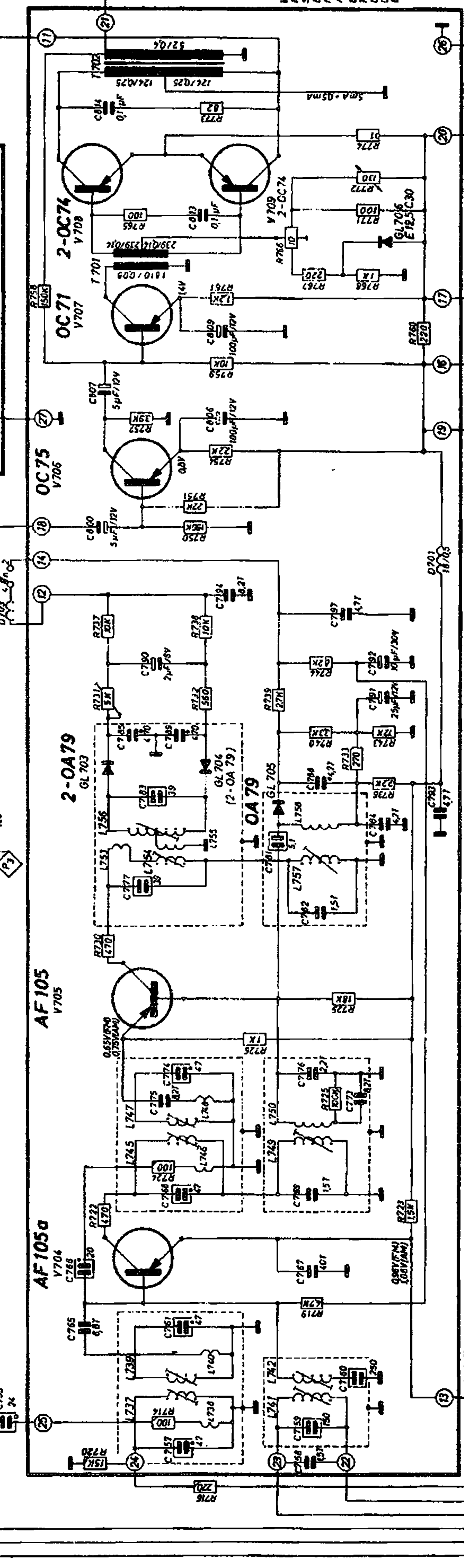
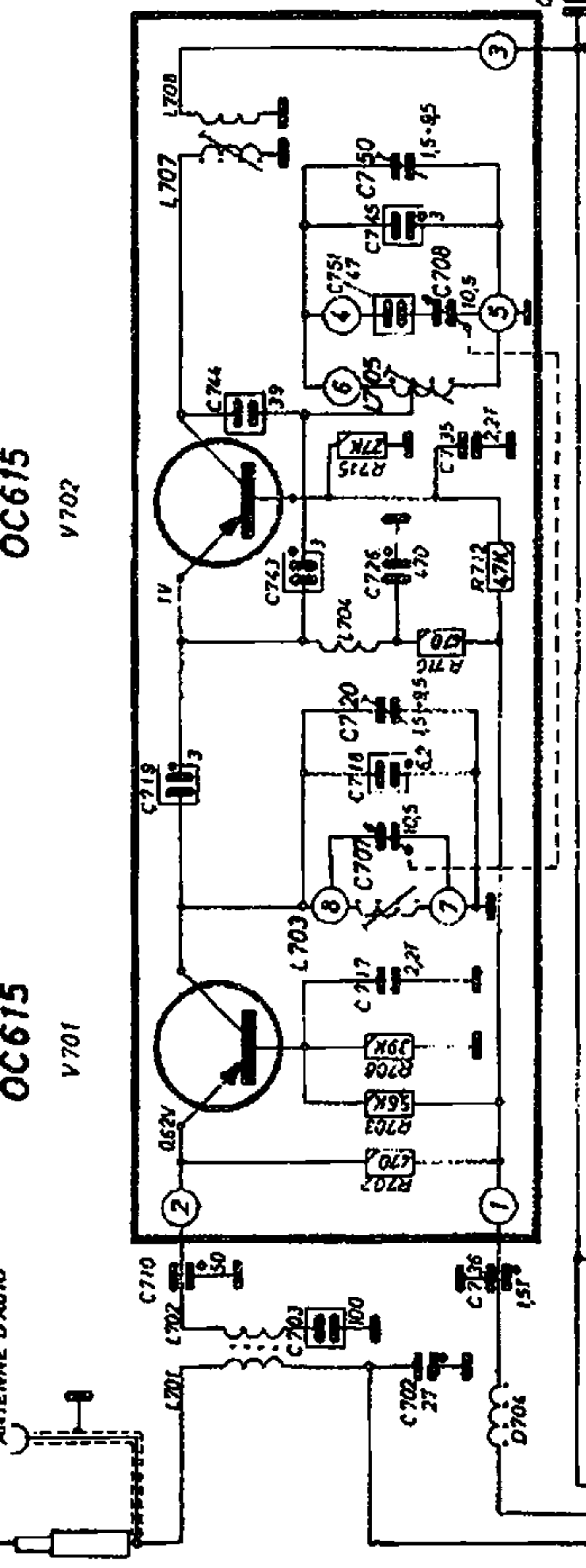
BEREICH	SCHWINGUNGSSTÄRKE MIT UHF-MILLIVOLTMETER UND URV-RÖHRE & SCHWARZ-AUF-WEISS ZWISCHEN BASIS & EMITTER, AUF AM ZWISCHEN BASIS U. MASSE GEMESSEN.
GAMME	TENSIONS OSCILLATRICES MESUREES SUR RN ENTRE BASE ET EMETTEUR ET SUR AM ENTRE BASE ET MASSE AVEC UNF-MILLIVOLTMETRE, TYPE RHODE & SCHWARZ.
LW	ca. 150 - 160mV
MW	ca. 165 - 190mV
KW	ca. 160 - 190mV
UKW	ca. 100 - 150mV

UMSCHALTER FÜR HÖRER-
ODER AUTOBETRIEB
GEZEICHNETE SCHALTER-
STELLUNG "HÖRERBETRIEB"
COMMUTATEUR POUR FONC-
TIONNEMENT PORTATIF-AUTO
POSITION DESSINEE: FONC-
TIONNEMENT COMME PORTATIF



WENN EIN IM AUTO
EINGEBAUER LAUT-
SPRECHER VERWEN-
DET, WERDEN SOLL,
IST DIE DRABTRÜCKE
AUFZUREIHEN
EN CAS DE L'APPLI-
CATION D'UN HAUT-PAR-
LEUR, INSTALLER DANS
LA VOUTURE LE RONT
EN FIL DONT ETRE COUPE

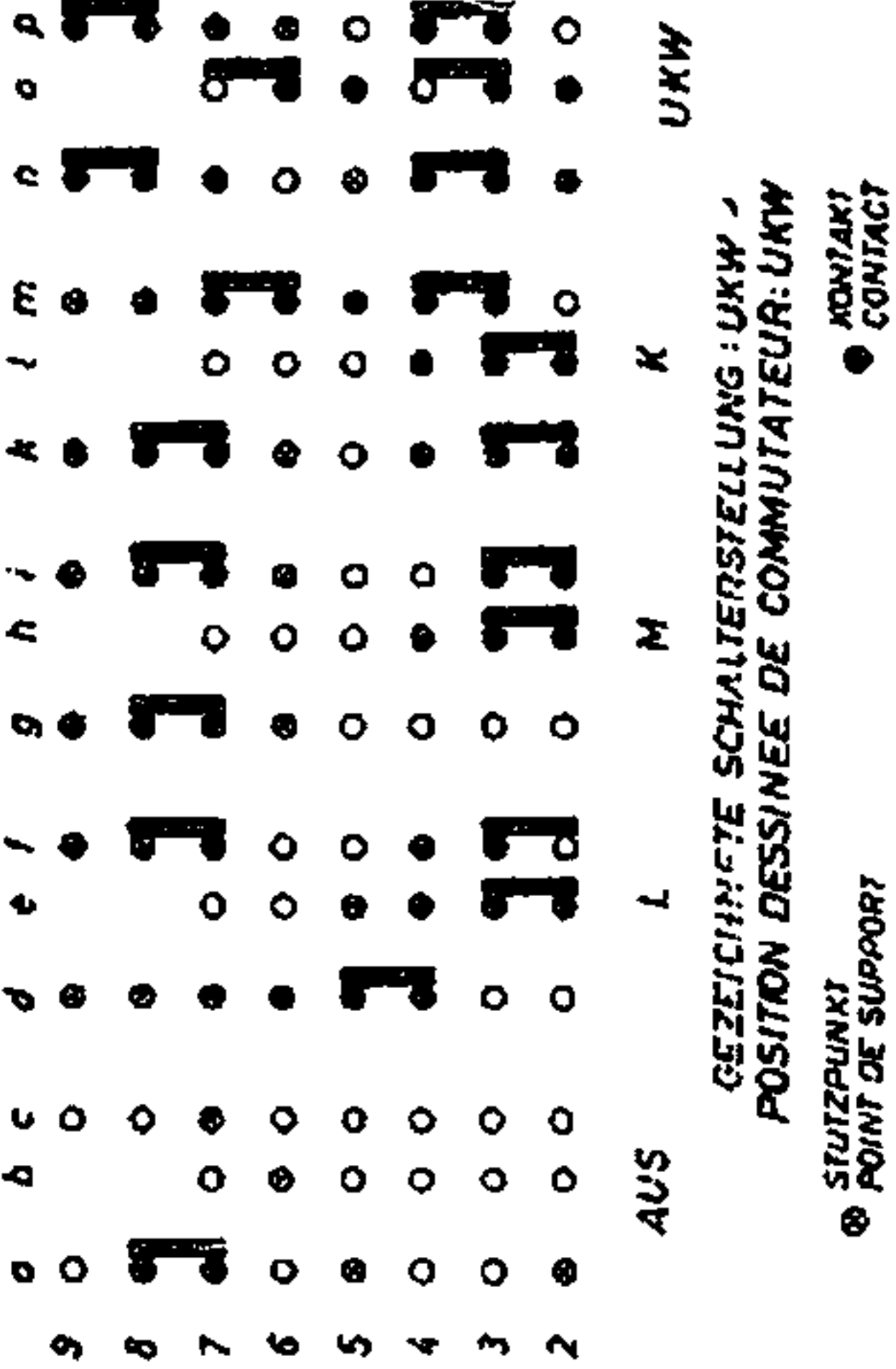
ZFAM 460 KHZ
MFAM 460 KHZ
ZFFM 10,7 MHZ
MFFM 10,7 MHZ



SPANNUNGEN MIT RMV UND 100KΩ VORWIDERSTAND
ÜBER DEN EMITTERWIDERSTÄNDEN GEMESSEN
TENSIONS MEASUREES PAR VOLTMETRE A LAMPRES
ET LA RESISTANCE DE 100KΩ EN SERIE SUR LES
RESISTANCES EMETTEUR



SCHALTERDIAGRAMM
DIAGRAMME DU COMMUTEUR D'ONDES



GEZEICHNETE SCHALTERSTELLUNG: UKW
POSITION DESSINEE DE COMMUTEUR: UKW
STÜTZPUNKT
POINT DE SUPPORT
KONTAKT
CONTACT

BELASTBARKEIT/ CHARGE MAXIMUM
FERRITPERLE
PERLE FERRIQUE
BETRIEBSSTROMTENSIONEN DE SERVICE CC
250V
500V
TRIMMER
E100 ±2,5% 0,05µF

BLAUPUNKT
21500

Met dank aan Leo Smits

ÄNDERUNGEN VORBEHALTEN!
MODIFICATIONS RESERVEES!

Abgleich

1. Die Batteriespannung soll 9 V betragen.
2. Meßsender und Empfänger erden.
3. Die linke Zeigerkante mit dem linken Strichende der Skala in Deckung bringen.
4. Outputmeter ($R_i \geq 100 \Omega$) parallel zum eingebauten Lautsprecher anschließen. $50 \text{ mW} = 0,5 \text{ V}$ am Outputmeter.
5. Lautstärkeregler voll aufdrehen, Tonblende gedrückt = hell.
6. Beim AM-Abgleich künstliche Antenne, Fig. 3 verwenden.
7. Bei FM ein hochohmiges Voltmeter $R_i \geq 50 \text{ k}\Omega$ parallel zu $C 790 = 2 \mu\text{F}$ anschließen. Siehe ZF-NF-Platte.
8. Angegebene Reihenfolge der Abgleich Elemente einhalten.
9. Abgleich solange wiederholen, bis keine Verbesserung mehr erzielt wird.

Alignement

1. La tension batterie doit être 9 V.
2. Mettre à terre le générateur de mesure et le récepteur.
3. Poser le bord gauche de l'aiguille sur le bout gauche du cadran.
4. Raccorder l'outputmètre ($R_i \geq 100 \Omega$) en parallèle au haut-parleur installé ($50 \text{ mW} = 0,5 \text{ V}$ à l'outputmètre).
5. Ouvrir à fond le réglage d'intensité, réglage de tonalité pressé = aigu.
6. Lors de l'alignement AM, employer une antenne artificielle selon fig. 3.
7. Pour FM, raccorder un voltmètre à haute résistance $R_i \geq 50 \text{ k}\Omega$ en parallèle à $C 790 = 2 \mu\text{F}$. Voir platine MF-BF.
8. Observer l'ordre donné des éléments d'alignement.
9. Répéter l'alignement jusqu'à ce qu'aucun meilleur résultat ne puisse plus être atteint.

Empfangsbereiche:				Gammes d'ondes:			
UKW	87,4 - 100 MHz	=	3 - 3,43 m	FM	87,4 - 100 MHz	=	3 - 3,43 m
KW	5,9 - 7,5 MHz	=	51,7 - 40 m	OC	5,9 - 7,5 MHz	=	51,7 - 40 m
MW	515 - 1620 kHz	=	586 - 188 m	PO	515 - 1620 kHz	=	586 - 188 m
LW	148 - 285 kHz	=	2027 - 1053 m	GO	148 - 285 kHz	=	2027 - 1053 m
Bereich Gamme	Meßsender Générateur de mesure an/à	Skalenzeiger Indicateur de cadran	Abgleichpunkte Eléments d'alignement		HF-Empfindlichkeit bezogen bei AM auf 50 mW Ausgangsistg., FM/ZF auf 0,1 V am Ratio-Elko FM/HF auf 0,5 V am Ratio-Elko Sensibilités HF pour AM sur 50 mW puissance de sortie; FM/MF sur 0,1 V au condensateur de rapport; FM/HF sur 0,5 au condensateur de rapport		
MW/PO (ZF AM) (MF AM)	** P1 Ferritantenne siehe Fig. 4 Antenne ferrite P1 voir fig. 4	0,46	16	L 757, L 749 L 742, L 741 auf Maximum sur max.	** ab P1 Ferritant./dep. antenne ferrite	** ab Basis / dep. base AF 105 a	** ab Basis / dep. base AF 105
				Oszillator Oscill.	Vorkreis Précirc.	* Ab Antennenbuchse Fig. 2 depuis prise antenne	
KW/OC	*Antennenbuchse siehe Prise antenne voir Fig. 2	6,25	48	L 728	L 717	ca./env. 10 μV	
MW / PO	*Antennenbuchse siehe Prise antenne voir Fig. 2	0,55	5,5	L 731	***L 719	ca./env. 15 μV	
		1,5	15	C 729	C 712	ca./env. 15 μV	
LW / GO	*Antennenbuchse siehe Prise antenne voir Fig. 2	0,16	1,6	L 734	***L 721	ca./env. 22 μV	
		0,25	2,5	C 734	C 713	ca./env. 32 μV	
UKW / FM (ZF FM) (MF FM)	* über 2,4 pF an P3 siehe Fig. 6 sur 2,4 pF à P3 voir fig. 6	10,7	100	L 754, L 747, L 745, L 739, L 737, L 707 L 756 auf Max. Ratiospannung L 756 sur max. tension de rapport ****R 731 auf Min. Outputmeter sur min. outputmètre	** ab Basis AF 105a/ dep. Base AF 105a	** ab Emitter AF 105/ dep. émetteur AF 105	ca./env. 30 mV ca./env. 300 mV
				Oszillator Oscill.	Zwischenkreis Circ. interm.	ab Antennenbuchse Fig. 2 depuis prise antenne Fig. 2	
UKW / FM	Antennenbuchse siehe Prise antenne voir Fig. 2	88	88	L 705	L 703	ca./env. 4 μV	
		100	100	C 750	C 720		
NF / BF	Tongenerator 1000 Hz über einen Kondensator von 5 μF an den Hochpunkt des L-Reglers Raccorder le générateur BF de 1000 Hz à travers le condensateur de 5 μF au point supérieur du réglage d'intensité					ca./env. 0,9 mV	ab Basis OC 71/dep. base OC 71: ca./env. 8 mV

* Meßsender an die künstliche Antenne, Fig. 3, anschließen.

** Meßsender an den Spannungsteiler anschließen, Fig. 5.

*** Vor dem Abgleich der Ferritantenne Gehäusedeckel entfernen, Spulenkörper vom Ferritstab lösen und Deckel wieder aufschrauben. Dann Skalenblende entfernen. Schrauben zur Halterung der Blende sind von der Lautsprecherseite aus zugänglich. Mit Hilfe eines Schraubenziehers, der in den Schlitz des Spulenkörpers eingeführt wird, den Spulenkörper auf Maximum-Ausschlag des Outputmeters hinschieben. Spulenkörper wieder mit Wachs festlegen.
Der Ferritantennenabgleich darf nicht ohne Gehäusedeckel vorgenommen werden, da durch die Metallfolie im Deckel nach Wiedereinsetzen desselben eine Verstimmung der Antenne eintreten würde.

**** Ein AM-Signal, 400 Hz, 25% moduliert, soll eine Ratiospannung von 1,4 V erzeugen. Dann mit R 731 ein Spannungsminimum am Outputmeter einstellen.

* Raccorder le générateur de mesure à l'antenne artificielle (fig. 3).

** Raccorder le générateur de mesure au diviseur de tension, voir fig. 5.

*** Avant l'alignement de l'antenne ferrite enlever le couvercle du boîtier, séparer le corps de bobine de la baguette ferrite et revisser le couvercle. Ensuite enlever l'écran de cadran. Les vis pour la fixation de l'écran sont accessibles du côté du H-P. Mettre le corps de bobine sur le trait maximum de l'outputmètre à l'aide d'un tournevis, qui doit être introduit dans la fente du corps de bobine. Fixer les bobines avec de la cire.

N'aligner pas une antenne ferrite avec couvercle du boîtier enlevé, parce que celui-ci contient une feuille métallique qui, en le remettant, serait désaccordé l'antenne.

**** Un signal AM, 400 Hz, modulé 25%, doit engendrer une tension de rapport de 1,4 V. Ensuite régler une tension minimum à l'outputmètre avec R 731.

Einstellung des Kollektorruhestromes

1. Vor der Ruhestrom-Einstellung das Gerät ca. 1 Std. bei Prüfraum-Temperatur lagern.
2. In die gemeinsame Kollektorleitung beider Endtransistoren (siehe ZF-NF-Platte) ein Amperemeter schalten (Multavi V, Meßbereich 15 mA).
3. Den Ruhestrom ca. 1 Minute nach dem Einschalten des Gerätes mit dem Einstellregler R 766 auf 5 mA + 0,5 mA bei einer Batteriespannung von 9 V einstellen.
4. Den Einstellregler mit Sicherungslack festlegen.

Hinweise zur Reparatur an Transistorstufen

1. Spannung des Empfängers kontrollieren.
2. Spannungen mit Röhrenvoltmeter ($R_i \geq 10 \text{ M}\Omega$) messen.
3. Ströme mit Amperemeter Multavi V ($R_i = 19,6 \Omega$ bei 15 mA) gemessen.
4. Ausgangsleistung mit Outputmeter ($R_i \geq 100 \Omega$) parallel zum eingebauten Lautsprecher messen, 50 mW = 0,5 V am Outputmeter.
5. Während der Arbeiten an Transistoren das Gerät ausschalten.
6. Die LötKolbenspitze muß spannungsfrei sein (LötKolben vom Lichtnetz trennen, Trenntrafo verwenden).
7. **Vorsicht!** Transistoren können durch zu starke Erwärmung beschädigt werden. Anschlüsse der Transistoren zur besseren Wärmeableitung mit einer Flachzange festhalten. LötKolben nur so lange an die Anschlußdrähte halten, bis das Zinn läuft.
8. Beim Auswechseln der Transistoren OC 614, AF 105 a und OC 615 muß beachtet werden, daß man nur Transistoren mit gleicher Rückwirkungskapazität verwendet. Die Größe der Rückwirkungskapazität ist auf dem Transistor aufgedruckt.

Réglage du courant collecteur de repos

1. Avant de régler le courant de repos, mettre les appareils pendant 1 heure env. à la salle d'essai.
2. Raccorder un ampèremètre (Multavi V, étendue de mesure 15 mA) dans la ligne collectrice commune des deux transistors finals (voir platine MF-BF).
3. 1 minute env. après l'enclenchement du poste régler le courant de repos au moyen du régleur R 766 sur 5 mA + 0,5 mA à une tension batterie de 9 V.
4. Plomber le régleur avec de la laque.

Indications pour le dépannage aux étages de transistors

1. Contrôler la tension du récepteur.
2. Mesurer les tensions avec voltmètre à lampes ($R_i \geq 10 \text{ M}\Omega$).
3. Courants mesurés avec ampèremètre Multavi V ($R_i = 19,6 \Omega$ à 15 mA).
4. Mesurer puissance de sortie à l'aide d'un outputmètre ($R_i \geq 100 \Omega$) en parallèle à un haut-parleur incorporé, 50 mW = 0,5 V à l'outputmètre.
5. Pour la durée des travaux aux transistors déclencher l'appareil.
6. La pointe du fer à souder doit être libre de tensions (déconnecter le fer à souder du réseau, utiliser transformateur de séparation).
7. **Attention!** Les transistors peuvent être endommagés par un échauffement trop fort. Tenir les fils de connexion des transistors avec une pince plate pour mieux répartir la chaleur. En soudant aux transistors, ne tenir le fer à souder aux points de soudure que le temps de faire couler l'étain.
8. En échangeant les transistors OC 614, AF 105 a et OC 615 il faut faire attention qu'on ne se serve que de transistors de la même capacité de réaction. La valeur de la capacité de réaction est imprimée au transistor.

Lage der Abgleichpunkte

Positions des points d'alignement

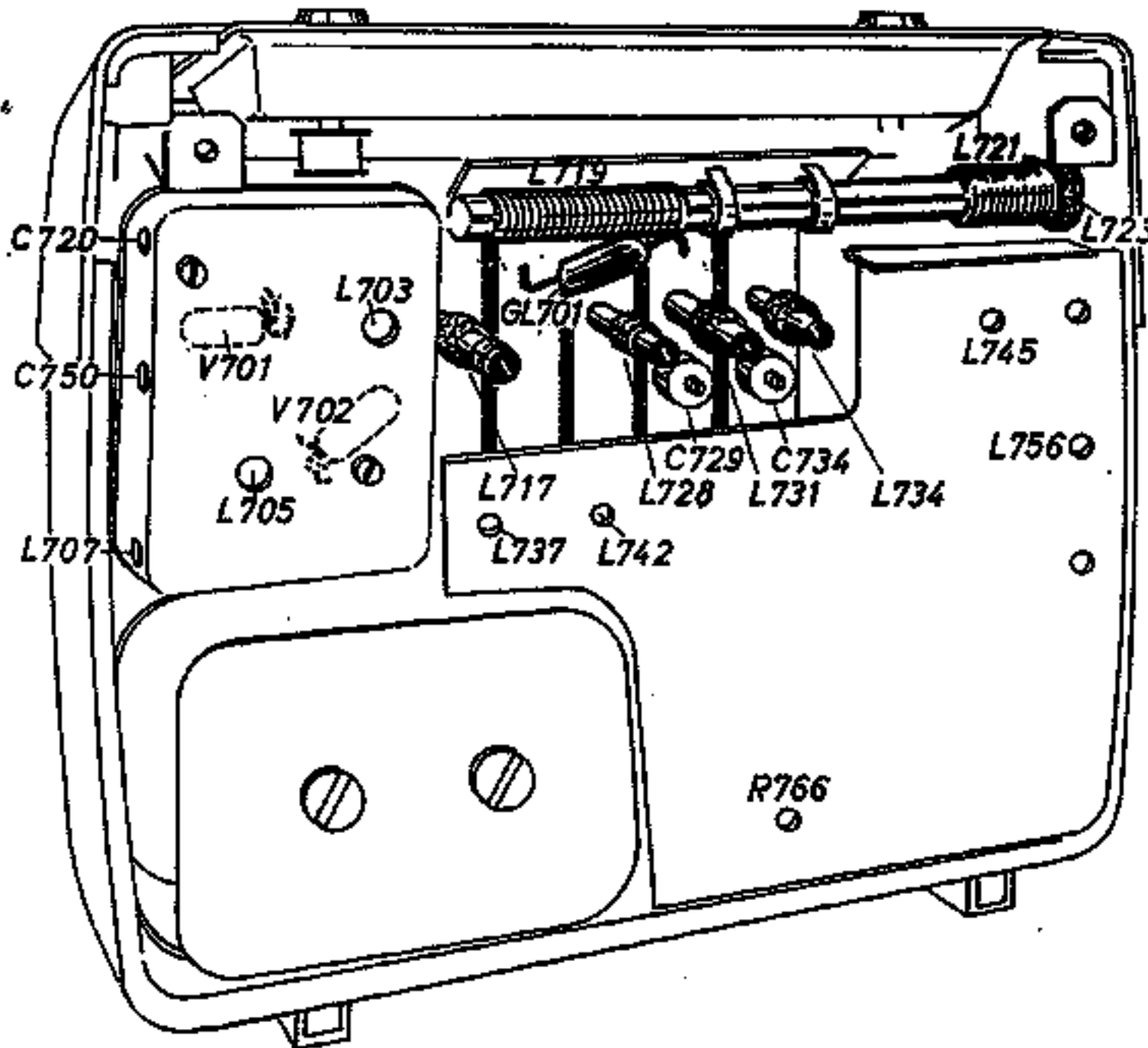


Fig. 1

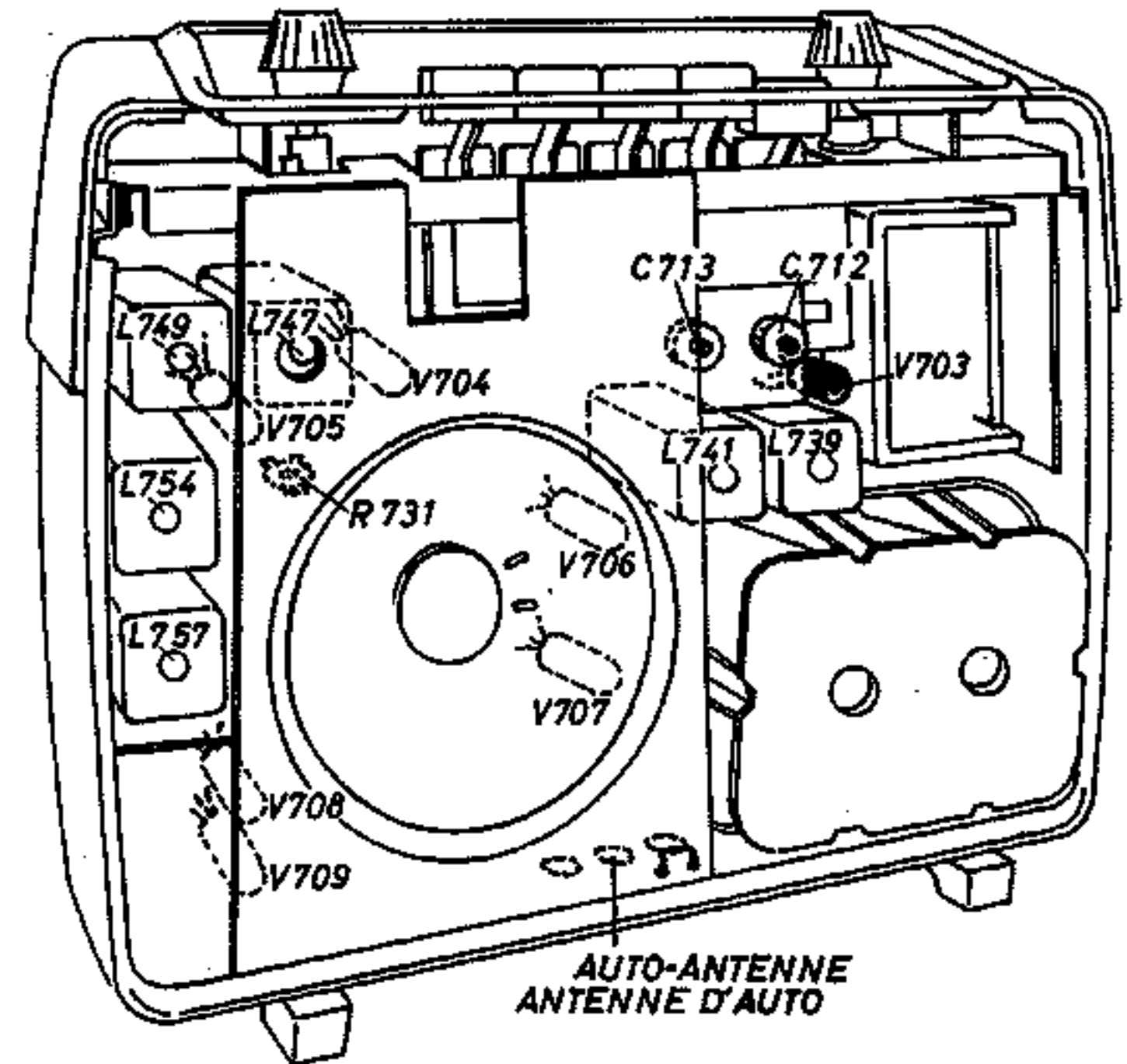


Fig. 2

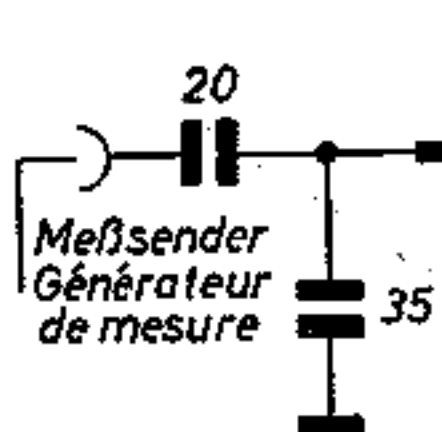


Fig. 3

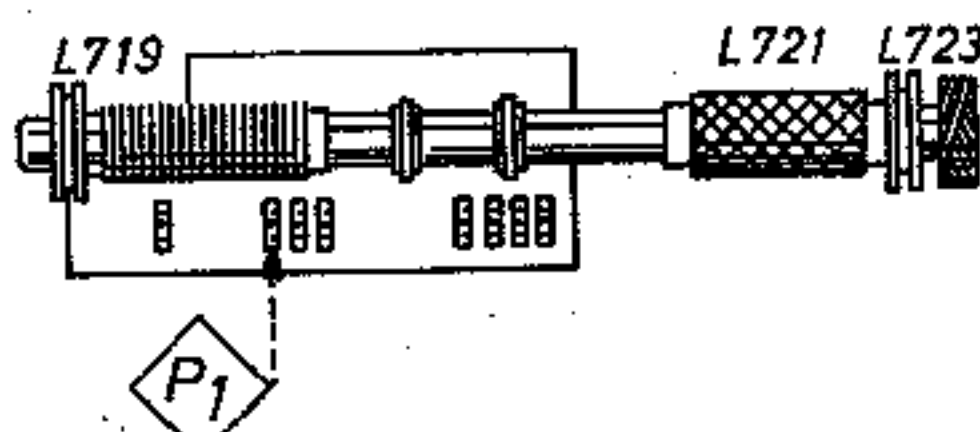


Fig. 4

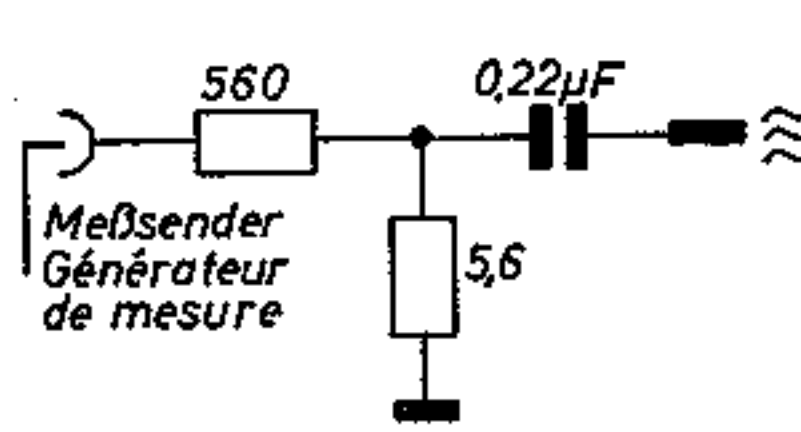


Fig. 5

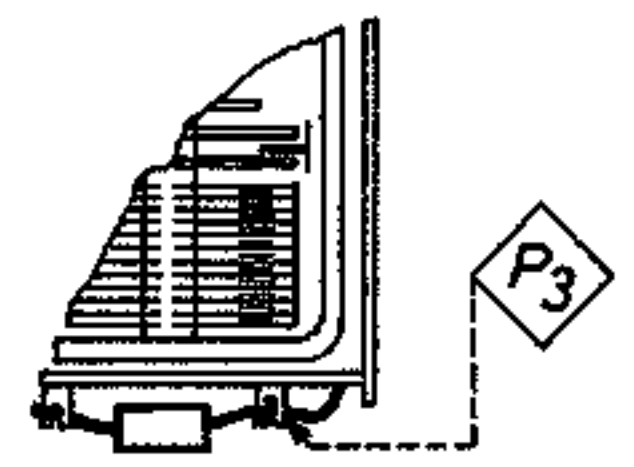


Fig. 6

Met dank aan Leo Smits

Seilzug für AM und EM-Antrieb

Corde de commande pour AM et EM

